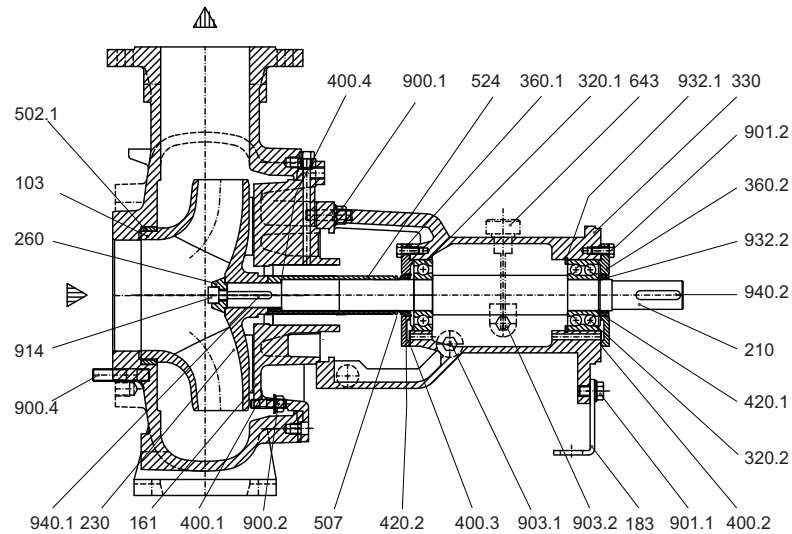
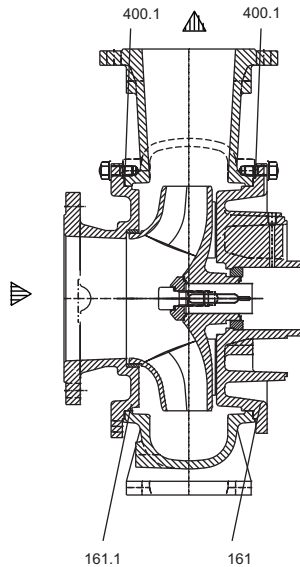


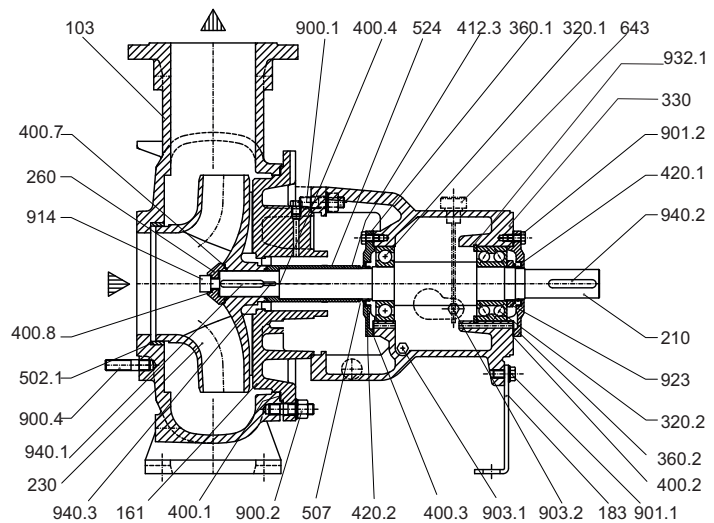
Grandezze - Size :
65-20, 80-20, 80-25, 100-25, 125-25



Solo per grandezze - Only size :
150-35, 200-35, 200-45, 250-35, 250-45, 300-45



Grandezze - Size :
80-31, 125-31, 125-40, 150-31,



Nr	DESCRIZIONE	DESCRIPTION	Nr	DESCRIZIONE	DESCRIPTION
103	Corpo	Casing	420.2	Anello di tenuta l.o.c.	Bearing cover seal N.D.S.
161	Coperchio del corpo l.c.	Casing cover d.s	502.1	Anello usura	Wear ring
161.1	Coperchio del corpo l.o.c.	Casing cover n.d.s.	507	V. Ring	V. Ring
183	Piede di appoggio	Support foot	524	Camicia albero	Shaft sleeve
210	Albero	Shaft	643	Tappo di sfiato con astina	Oil dipstick
230	Girante	Impeller	900.1	Prigioniero con dado	Stud with nut
260	Ogiva girante	Impeller hub	900.2	Prigioniero con dado	Stud with nut
320.1	Cuscinetto a sfere l.o.c.	Ball bearing N.D.S.	900.4	Prigioniero con dado	Stud with nut
320.2	Cuscinetto a sfere l.c.	Ball bearing D.S.	901.1	Vite T.E.	Hex head screw
330	Supporto	Bearing housing	901.2	Vite T.E.	Hex head screw
360.1	Coperchio cuscinetto l.o.c.	Bearing cover N.D.S.	903.1	Tappo scarico olio	Oil drain plug
360.2	Coperchio cuscinetto l.c.	Bearing cover D.S.	903.2	Tappo oliatore	Constant level oiler plug
400.1	Guarnizione del corpo	Casing gasket	914	Vite ogivale	Screw
400.2	Guarnizione coperchio cuscinetto l.c.	Bearing cover gasketl D.S.	923	Ghiera cuscinetto	Bearing nut
400.3	Guarnizione coperchio cuscinetto l.o.c.	Bearing cover gasket N.D.S.	932.1	Anello di sicurezza (seeger) foro	Hole circlip
400.4	Guarnizione camicia	Sleeve gasket	932.2	Anello di sicurezza (seeger) albero	Shaft circlip
400.7	Guarnizione ogiva	Hub gasket	940.1	Linguetta girante	Impeller key
400.8	Guarnizione vite ogivale	Strew gasket	940.2	Linguetta giunto	Coupling key
412.3	O-ring camicia	O-ring shaft sleeve	940.3	Linguetta camicia	Sleeve key
420.1	Anello di tenuta l.c.	Bearing cover seal D.S.			